

Journées innovation et formation

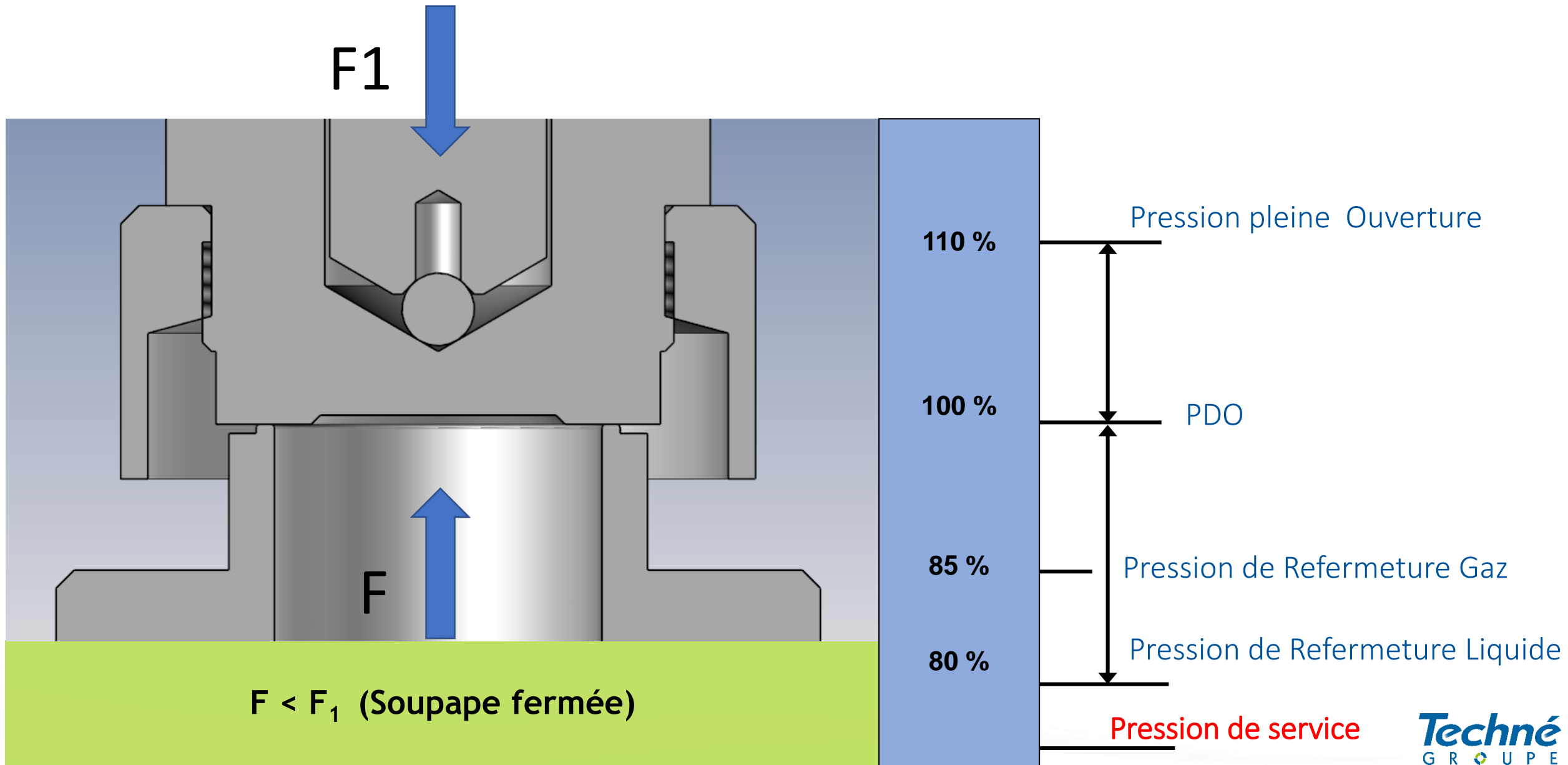
Bienvenue à tous

Pourquoi des soupapes ?

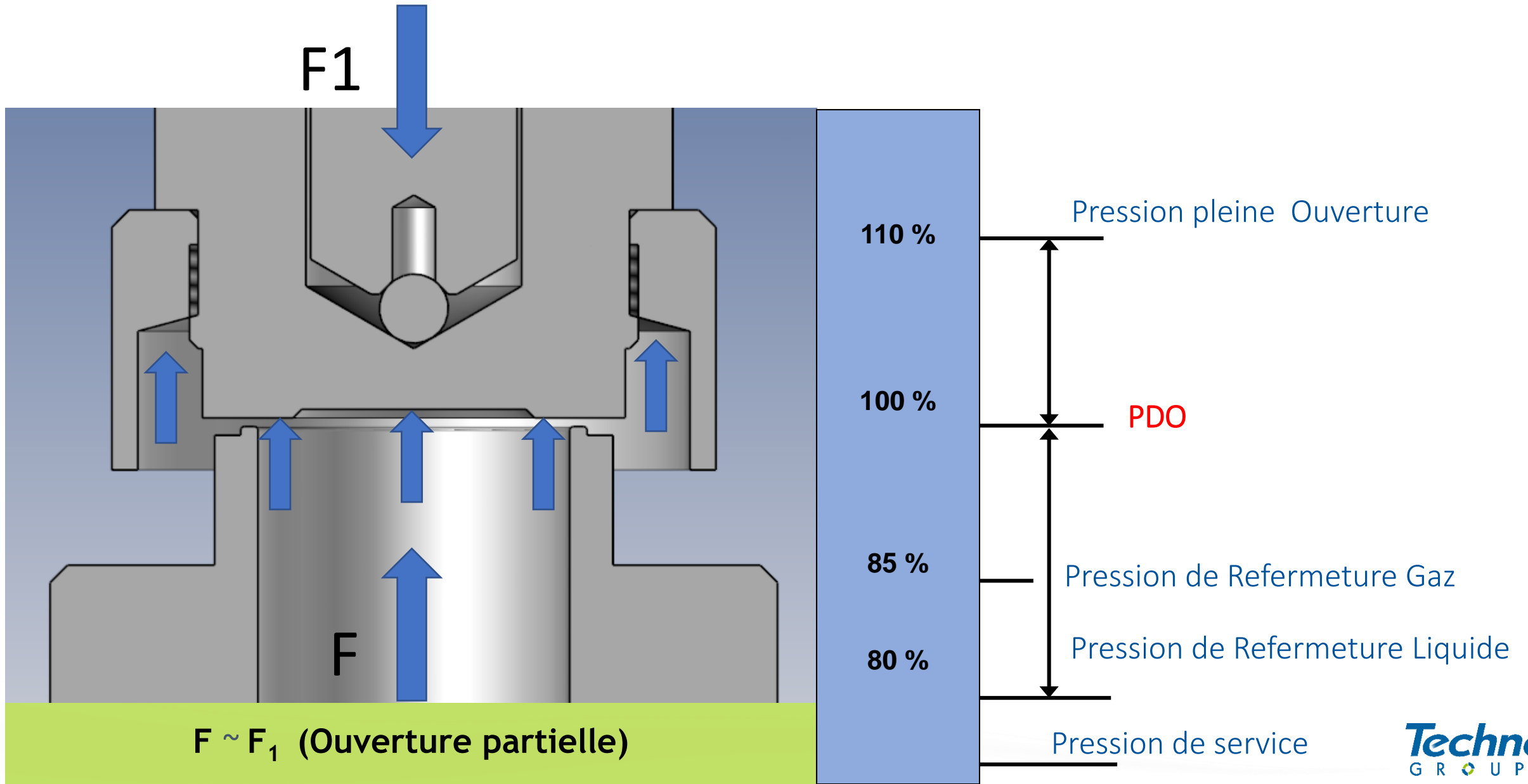
- 🔄 Protection des personnes, de l'environnement et des biens
- 🔄 Exigences réglementaires



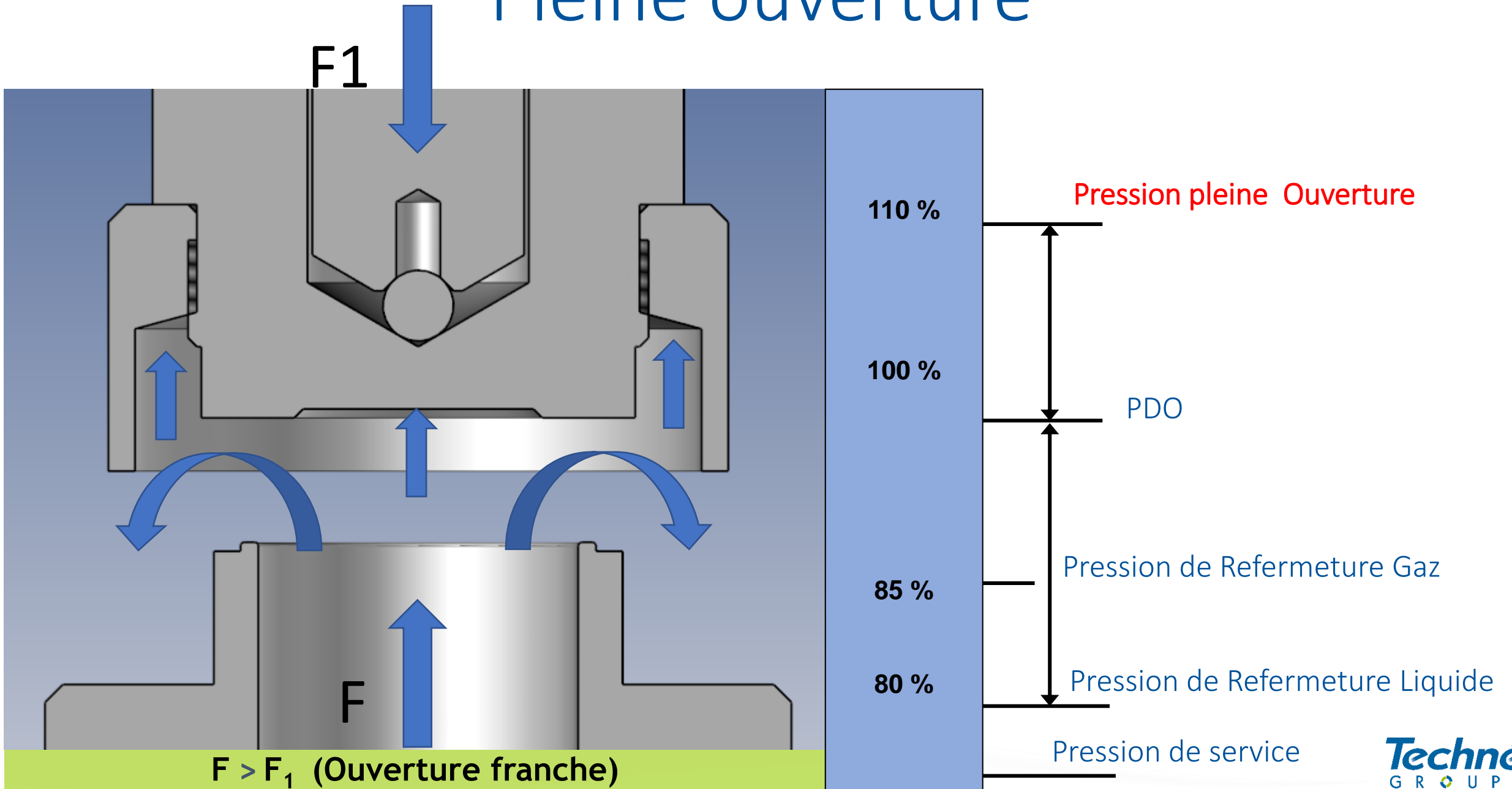
Fonctionnement



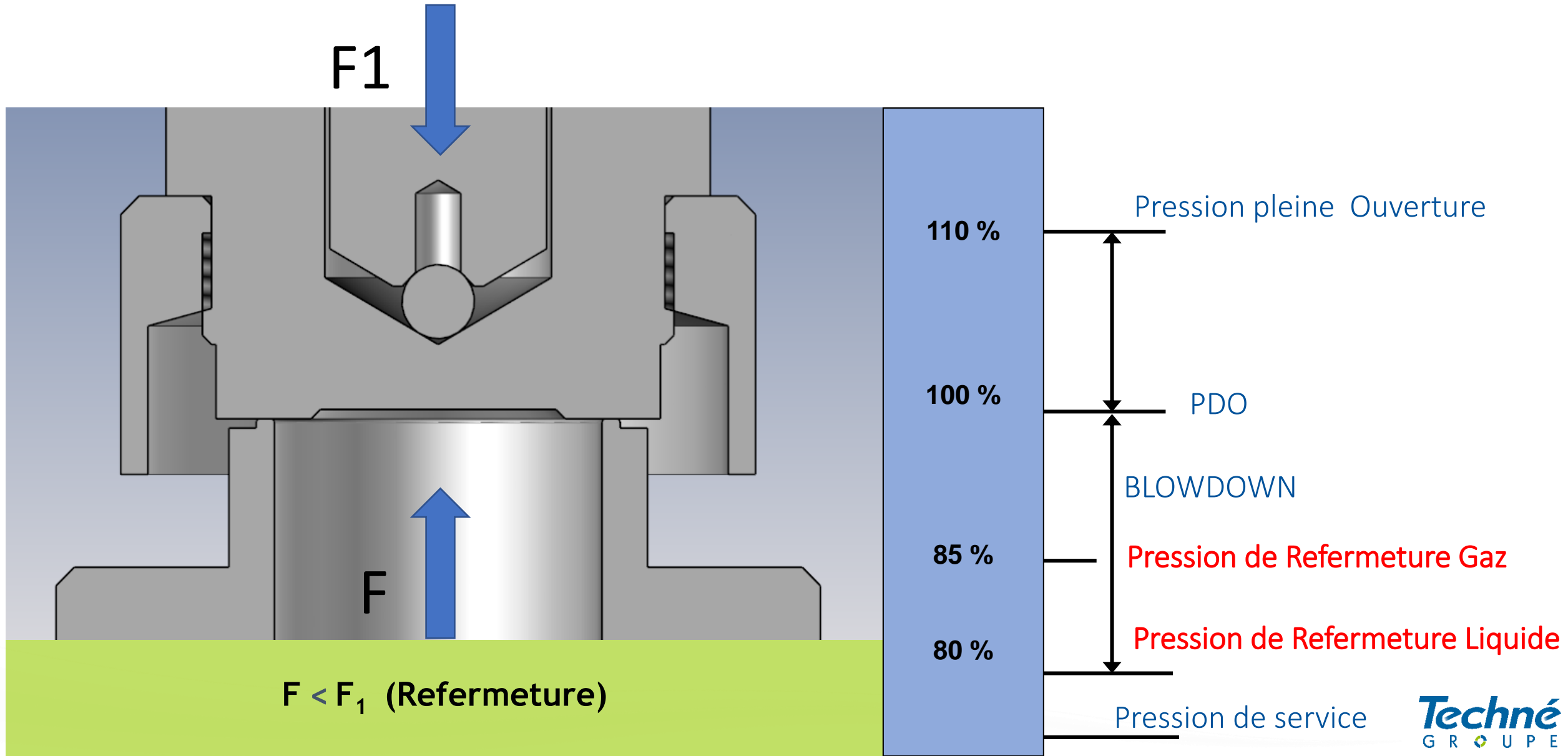
Pression de Début d'Ouverture



Pleine ouverture

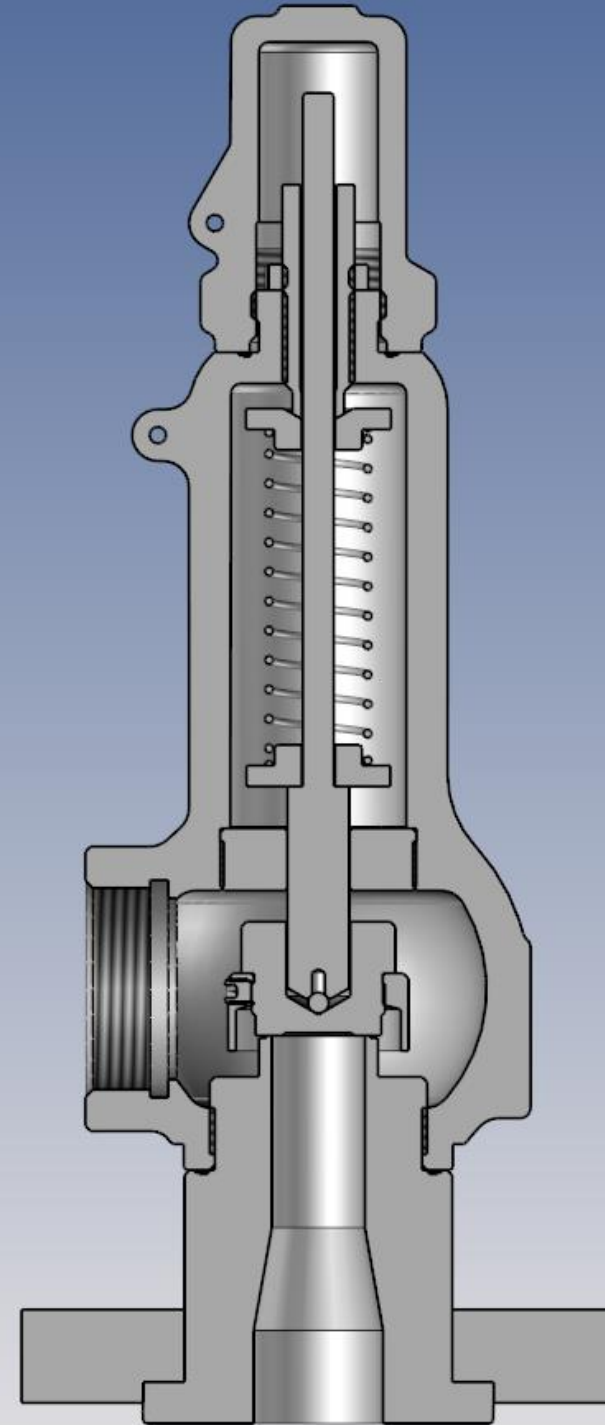


Refermeture



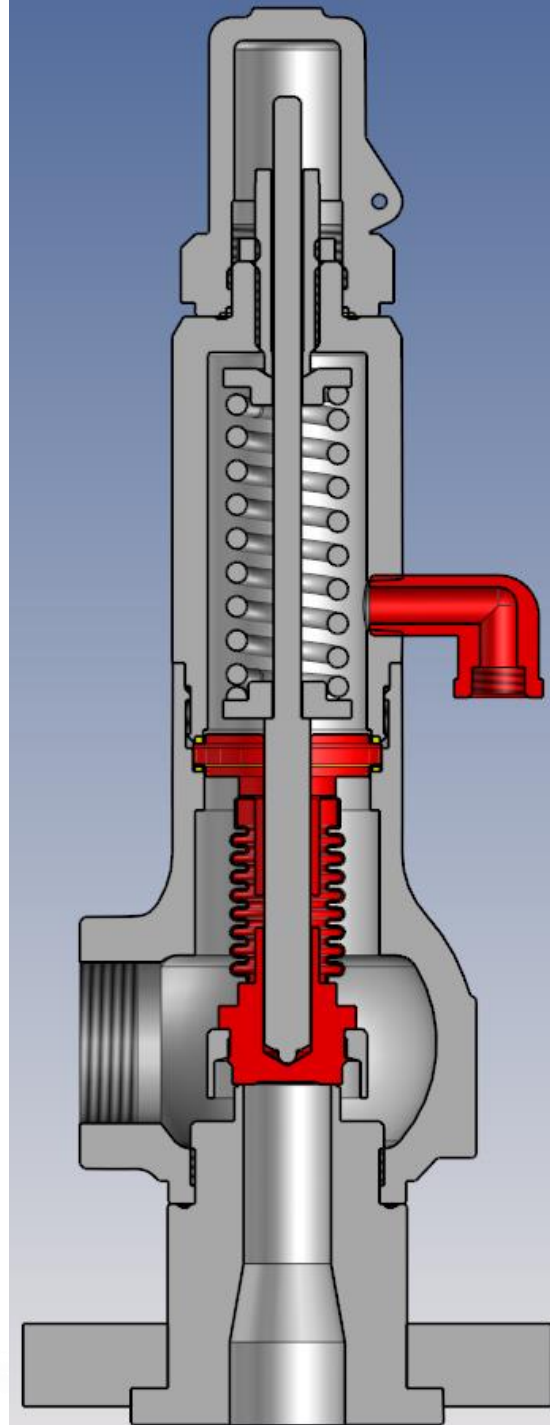
Les types

 Conventionnels



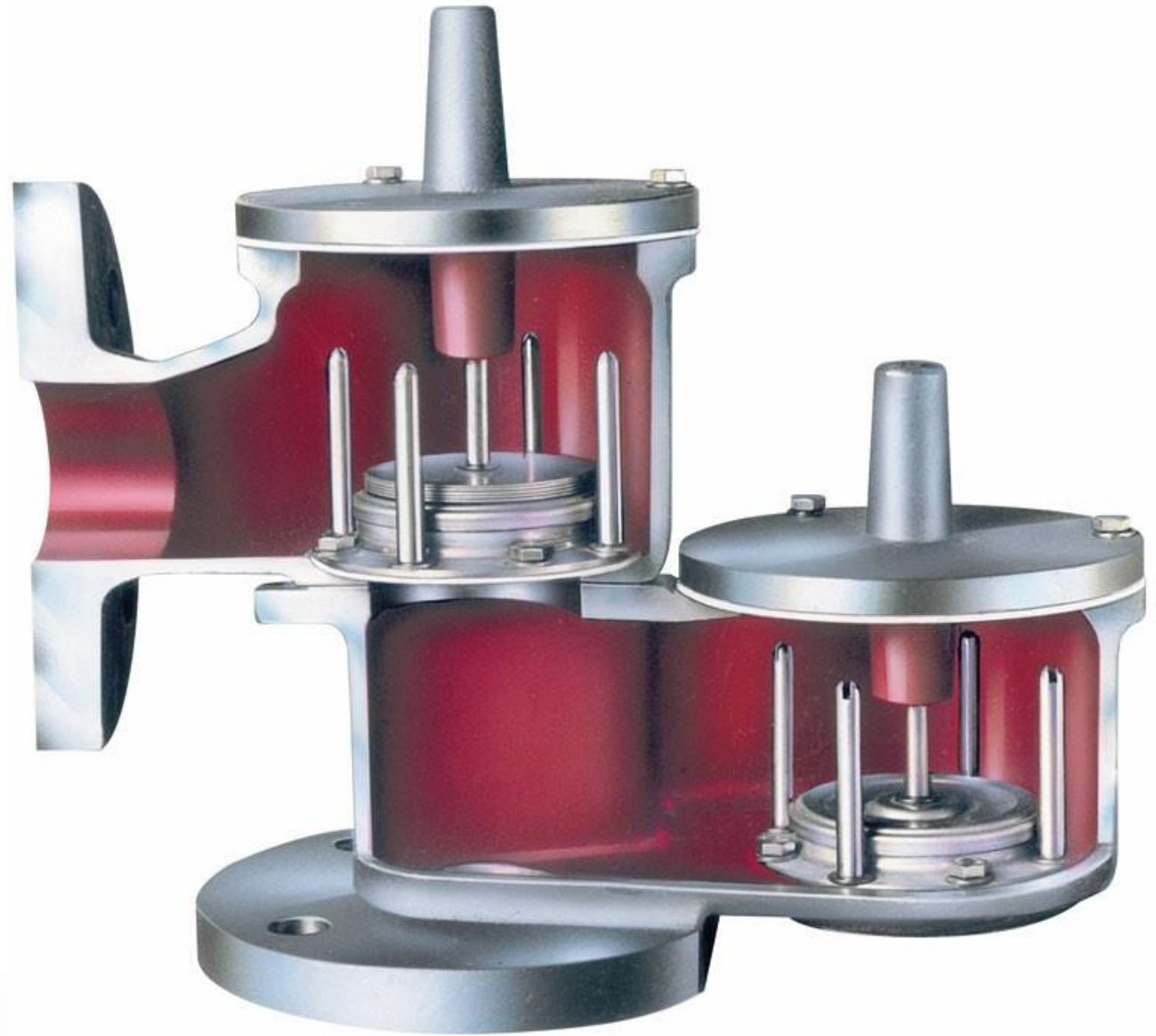
Les types

 Equilibrés



Les types

🔄 Pression / Dépression



Devoirs du fabricant

- ⦿ Epreuve hydraulique des pièces sous pression
- ⦿ Pression de réglage
- ⦿ Test d'étanchéité au siège
- ⦿ Test en contre-pression